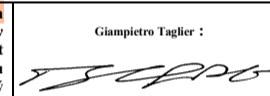


<p>DICHIARAZIONE DI CONFORMITÀ - KONFORMITÄTSEKILÄRNING - DECLARATION OF CONFORMITY - DECLARATION DE CONFORMITÉ - DECLARACION DE CONFORMIDAD - DECLARAÇÃO CE DE CONFORMIDADE - PROHLÁŠENÍ O KONFORMITĚ VÝROBKU - ÖVERENSSTÄMMELSESEKILÄRNING - ΑΔΑΦΕΙΣ ΣΥΜΜΟΡΦΩΣΗΣ - SZABVÁNYAZONOSÁGI NYILATKOZAT - CONFORMITÄTSEKILÄRNING - ЗАЯВЛЕНИЕ О СООТВЕТСТВИИ - DECLARAȚIE DE CONFORMITATE - DEKLARACIJA ZGODNOSTI - INTYG OM LÄGÖVERENSSTÄMMELSE - VAAITIMUSTENMUKAISUUSVAKUTUS - VASTAVUOSDEKLARAATIOON - ATBILSTĪBAS DEKLARĀCIJA - IZJAVA O SKLADNOSTI - АТТІКІТІС ДЕКЛАРАЦІЯ - VYHLÁŠENIE O ZHODE - ΔΙΚΛΑΡΑΖΩΝΙ ΤΑ ΟΒΙΛ</p> <p>Officine Meccaniche A.N.I. S.p.a. Via Arzignano 190 36072 - Chiampo (VI) - ITALY</p>		<p>IT</p> <p>DICHIARA SOTTO LA SUA ESCLUSIVA RESPONSABILITÀ CHE IL PRODOTTO: Aerografo per verniciatura Mod. F1/N è conforme alle disposizioni della Direttiva Macchine (DIRETTIVA 2006/42/CE). Dichiara inoltre che sono state applicate, per quanto pertinenti, le seguenti ulteriori disposizioni: - Direttiva 2014/34/UE (ATEX) - EN 16985, EN 1953, CEI CLC/TR 60079-32-1, EN 80079-36, EN 80079-37</p>
<p>DE</p> <p>ERKLÄRT UNTER IHRE ALLEINIGEN VERANTWORTUNG, DASS DAS PRODUKT: Lackier-Spritzpistole Modell F1/N der Maschinenrichtlinie (DIREKTIVE 2006/42/EGW) Zudem erklärt sie, dass die folgenden zusätzlichen Richtlinien und Normen, soweit anwendbar, zur Anwendung kamen: - DIREKTIVE 2014/34/EGW (ATEX) - EN 16985, EN 1953, CEI CLC/TR 60079-32-1, EN 80079-36, EN 80079-37</p>	<p>EN</p> <p>HEREBY DECLARES ON ITS OWN RESPONSABILITY THAT THE PRODUCT: Paint Spray Gun mod. F1/N conforms to the regulations laid down in the EEC Directive regulating the construction of Machinery (DIREKTIVE 2006/42/EC). Also declares that the following regulations have been applied, in so far as they are relevant: - DIRECTIVE 2014/34/ EC (ATEX) - EN 16985, EN 1953, CEI CLC/TR 60079-32-1, EN 80079-36, EN 80079-37</p>	
<p>FR</p> <p>DECLARE SOUS SA RESPONSABILITÉ EXCLUSIVE QUE LE PRODUIT: Pistolet à peinture Mod. F1/N est conforme aux dispositions de la Directive des Machines (DIREKTIVE 2006/42/CE) Elle déclare également avoir appliqué, quand elles sont pertinentes, les dispositions suivantes: - DIRECTIVE 2014/34/CE (ATEX) - EN 16985, EN 1953, CEI CLC/TR 60079-32-1, EN 80079-36, EN 80079-37</p>	<p>ES</p> <p>DECLARA BAJA SU EXCLUSIVA RESPONSABILIDAD QUE EL PRODUCTO: Pistola aerográfica Mod. F1/N es conforme a las disposiciones de la Directiva Máquinas (DIREKTIVA 2006/42/CE). También se declara que se han aplicado, en lo pertinente, las siguientes directivas y normativas: - DIRECTIVA 2014/34/CE (ATEX) - EN 16985, EN 1953, CEI CLC/TR 60079-32-1, EN 80079-36, EN 80079-37</p>	
<p>PT</p> <p>DECLARA SOB A SUA EXCLUSIVA RESPONSABILIDADE QUE O PRODUTO: Pistola de pulverizar para pintura Mod. F1/N está em conformidade com as disposições da Directiva de Máquinas (DIREKTIVA 2006/42/CE). Para além disso, declara que foram aplicadas, por quanto pertinentes, os seguintes ulteriores regulamentos: - DIREKTIVA 2014/34/CE (ATEX) - EN 16985, EN 1953, CEI CLC/TR 60079-32-1, EN 80079-36, EN 80079-37</p>	<p>CS</p> <p>PROHLÁŠUJE NA VLASTNÍ ZODPOVĚDNOST, ŽE VÝROBEK : Lakovací stříkací pistole typ F1/N odpovídá předpisům Směrnice o strojním zařízení (SMĚRNICE 2006/42/ES). Dále prohlašuje, že byly aplikovány následující příslušné předpisy a normy: - SMĚRNICE 2014/34/ EHS (ATEX) - EN 16985, EN 1953, CEI CLC/TR 60079-32-1, EN 80079-36, EN 80079-37</p>	
<p>DA</p> <p>Erklærer helt under eget ansvar at produktet: Sprøytepistol til maling Mod. F1/N stemmer overens med bestemmelsene i direktivet Maskiner (DIREKTIVA 2006/42/EF) Erklærer herudover at følgende forordninger er anvendt, i det omfang disse er relevante: - DIREKTIVA 2014/34/ EF (ATEX) - EN 16985, EN 1953, CEI CLC/TR 60079-32-1, EN 80079-36, EN 80079-37</p>	<p>EL</p> <p>ΑΔΑΦΕΙΣ ΥΠΟ ΤΗΝ ΑΠΟΚΛΕΙΣΤΙΚΗ ΤΗΣ ΕΥΘΥΝΗ ΟΤΙ ΤΟ ΠΡΟΪΟΝ: Πιστολά βρωμής Μοδ. F1/N πληρεί τις προδιαγραφές της Οδηγίας περί Μηχανών (ΟΔΗΓΙΑ 2006/42/ΕΚ). Δηλώνει επίσης ότι έχουν εφαρμοστεί, στα σημεία που παρουσιάζουν συνάφεια, και οι εφεξής διατάξεις: - ΟΔΗΓΙΑ 2014/34/ ΕΚ (ATEX) - EN 16985, EN 1953, CEI CLC/TR 60079-32-1, EN 80079-36, EN 80079-37</p>	
<p>HU</p> <p>SAJÁT KIZÁRÓLAGOS FELELŐSÉGE ALATT KIJELENTI, HOGY TERMÉKE, A: Festékszórópisztoly lakkozáshoz F1/N modell megfelel a Gép Irányelvnek (2006/42/EK IRÁNYÉLV). Kijelenti továbbá, hogy a következő további rendelkezések idegávó részeit alkalmazták: - 2014/34/EK IRÁNYÉLV (ATEX) - EN 16985, EN 1953, CEI CLC/TR 60079-32-1, EN 80079-36, EN 80079-37</p>	<p>NL</p> <p>VERKLAART ONDER ZIJN UITSLUITENDE VERANTWOORDELIJKHEID DAT HET PRODUCT: verfspuitpistool model F1/N voldoet aan de bepalingen van de Machineryrichtlijn (RICHTLIJN 2006/42/EEG). Verklaart tevens dat de volgende voorschriften, indien van toepassing, zijn toegepast: - RICHTLIJN 2014/34/CE (EEG) - EN 16985, EN 1953, CEI CLC/TR 60079-32-1, EN 80079-36, EN 80079-37</p>	
<p>NO</p> <p>ERKLÆRER PÅ EGET ANSVAR AT PRODUKTET : Sprøytepistol for maling Mod. F1/N er i samsvar med Maskindirektivets forskrifter (DIREKTIV 2006/42/EOF). Firmaet erklærer dessuten at følgende ytterligere standarder, så vidt de gjelder, er anvendt: - DIREKTIV 2014/34/ EOF (ATEX) - EN 16985, EN 1953, CEI CLC/TR 60079-32-1, EN 80079-36, EN 80079-37</p>	<p>RUS</p> <p>ЗАЯВЛЯЕТ ПОД СОБСТВЕННОЙ ИСКЛЮЧИТЕЛЬНОЙ ОТВЕТСТВЕННОСТЬ, ЧТО ИЗДЕЛИЕ : Пистолет-раскрасочный пистолет Мод. F1/N соответствует требованиям директивы по машиностроению (ДИРЕКТИВА 2006/42/ЕС). Кроме того, фирма заявляет, что были использованы следующие дополнительные требования, по мере их применимости: - ДИРЕКТИВА 2014/34/ ЕС (ATEX) - EN 16985, EN 1953, CEI CLC/TR 60079-32-1, EN 80079-36, EN 80079-37</p>	
<p>RO</p> <p>DECLARĂ SUB PROPRIĂ ȘI EXCLUSIVĂ RESPONSABILITATE CĂ PRODUSUL: Aerograf pentru vopsit Model F1/N este conform cu prevederile Directivei Mașini (DIREKTIVA 2006/42/CE). Declară de asemenea că au fost aplicate, deocare sunt pertinente, următoarele dispoziții ulterioare: - DIREKTIVA 2014/34/ CE (ATEX) - EN 16985, EN 1953, CEI CLC/TR 60079-32-1, EN 80079-36, EN 80079-37</p>	<p>PL</p> <p>OSWIADCZA NA WŁASNĄ WYŁĄCZNĄ ODPOWIEDZIALNOŚĆ ŻE PRODUKT: Pistolet do lakierowania Mod. F1/N jest zgodny z rozporządzeniem Dyrektwy dla Maszyn (DYREKTYWA 2006/42/WE). Ponadto, producent oświadcza, że podane niżej przepisy zostały spełnione w mającym zastosowanie zakresie: - DYREKTYWA 2014/34/ WE (ATEX) - EN 16985, EN 1953, CEI CLC/TR 60079-32-1, EN 80079-36, EN 80079-37</p>	
<p>SV</p> <p>INTYGAR SOM ENSAM ANSVARIG ATT PRODUKTEN: Lackeringspistol Mod. F1/N överensstämmer med bestämmelserna i Maskindirektivet (EU-DIREKTIV 2006/42). Uppger dessutom att följande ytterligare normer och direktiv, har infogats där de hör hemma: - EU-DIREKTIV 2014/34 (ATEX) - EN 16985, EN 1953, CEI CLC/TR 60079-32-1, EN 80079-36, EN 80079-37</p>	<p>FI</p> <p>VAKUUTAA OMALLA VASTUULLAAN, ETÄ TUOTE : Maaliruisku, malli F1/N on konedirektiivin (direktiivi 2006/42/EY) vaatimusten mukainen. Vakuuttaa lisäksi, että seuraavia muita säädöksiä ja määräyksiä on sovellettu osin noudatusta: - Direktiivi 2014/34/ EY (ATEX) - EN 16985, EN 1953, CEI CLC/TR 60079-32-1, EN 80079-36, EN 80079-37</p>	
<p>ET</p> <p>DEKLAREERIB OMA VASTUTUSE ALL ET ANTUD TOODE: Värvipulverisaator, Mudel F1/N vastab masinate kohta kehtivale direktiivile (DIREKTIV 2006/42/EL). Deklareerib lisaks, et rakendatud on (nende asjaomase korral) järgnevaid täiendavaid õigusakte: - DIREKTIV 2014/34/ EL (ATEX) - EN 16985, EN 1953, CEI CLC/TR 60079-32-1, EN 80079-36, EN 80079-37</p>	<p>LV</p> <p>ZEM SAVAS PAŠAS ATBILDĪBAS PAZIŅO, KA IZSTRĀDĀJUMS : Krāsas pistole, modeļa F1/N atbilst Mašīnu Direktīvas prasībām (DIREKTĪVA 2006/42/CE). Turklāt, uzņēmums paziņo, ka tika izmantotas šādas piemērotas normas: - DIREKTĪVA 2014/34/ CE (ATEX) - EN 16985, EN 1953, CEI CLC/TR 60079-32-1, EN 80079-36, EN 80079-37</p>	
<p>SL</p> <p>POD SVOJO IZKLJUČNO ODGOVORNOSTJO IZJAVLJA, DA IZDELEK: Aerograf za lakiranje model F1/N ustreza predpisom Direktive o strojih (Direktiva 2006/42/ES). Podpisano podjetje med drugim izjavlja, da so bili upoštevani naslednji predpisi oz. standardi, če so slednji primerni: - Direktiva 2014/34/ ES (ATEX) - EN 16985, EN 1953, CEI CLC/TR 60079-32-1, EN 80079-36, EN 80079-37</p>	<p>LT</p> <p>SU ĮŠIMTINE ATSAKOMYBE DEKLARUOJA, KAD PRODUKTAS : Aerografas dažymui Mod. F1/N atitinka Mašinų bei Staklių Direktyvos nurodymus (DIREKTYVA 2006/42/CE). Be to deklaruojama, kad buvo pritaikytos ir kitos susijusios normos: - DIREKTYVA 2014/34/ CE (ATEX) - EN 16985, EN 1953, CEI CLC/TR 60079-32-1, EN 80079-36, EN 80079-37</p>	
<p>SK</p> <p>VYHLASUJE NA VLASTNŮ ZODPOVEDNOST, ŽE VÝROBOK: Striekačiaci pištoľ Mod. F1/N zodpovedá predpisom smernice o strojnom zariadení (SMERNICA 2006/42/CE). Dalej prehlasuje, že boli aplikované nasledujúce príslušné predpisy a normy: - SMERNICA 2014/34/ CE (ATEX) - EN 16985, EN 1953, CEI CLC/TR 60079-32-1, EN 80079-36, EN 80079-37</p>	<p>MT</p> <p>TIDDIKJARA TAHT IR-RESPOSABBLITA' EWLENJA TAGHHA LI IL-PRODOTT Paint Spray Gun Mudel F1/N Huwa magħmul skond ir-regolamenti tad-Direttiva Magni (DIRETTIVA 2006/42/CE). Tiddikjara wkoll li r-regolamenti segwenti kienu applikati, safejn huma rilevanti: - DIRETTIVA 2014/34/ CE (ATEX) - EN 16985, EN 1953, CEI CLC/TR 60079-32-1, EN 80079-36, EN 80079-37</p>	
<p>CHIAMPO (VI) 12/06/2020</p> <p>Un Procuratore - Ein Prokurist - Legal Representative - Un Fondé de pouvoir - Un Procurador - Um Procurador - Prokurista - En prokurator - Ένας εκ των πληρεξουσίων - Meghatalmazott - Wettelijke vertegenwoordiger - Juridisk representant - Уполномоченный - Un Procurist - Pełnomocnik - Firmatecknare - Valtuutettu asiamies - Volitatud isik - Pilnvarota persona - Zastopnik - Įgaliojtinis - Spilnomenený zástupca - Avukat :</p> <p>Chiampietro Taglier :</p> 		

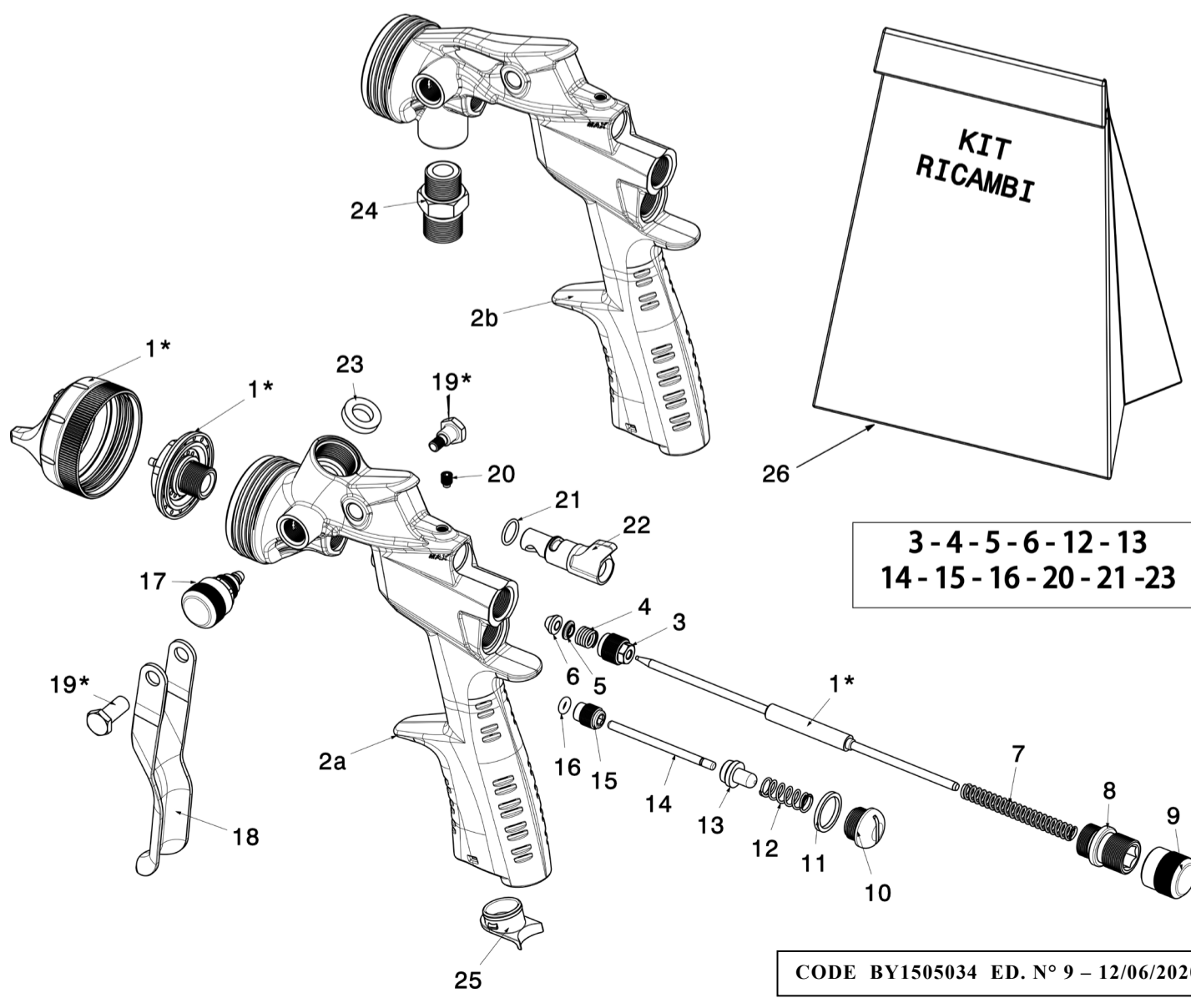


P L U S



- (IT) **AEROGRAFO PER VERNICIATURA**
Manuale d'Istruzione d'Uso e Manutenzione
- (DE) **LACKIERSPRITZPISTOLE**
Benutzungs- und Wartungsanleitung
- (FR) **PISTOLET A PEINTURE**
Manuel d'utilisation et d'entretien
- (PT) **PISTOLA DE PULVERIZAR PARA PINTURA**
Manual de Instruções, Uso e Manutenção
- (DA) **SPRØYTEPISTOL TIL MALING**
Vejlledning til brug og vedligeholdelse
- (HU) **FESTÉKSZÓRÓPISZTOLY LAKKOZÁSHOZ**
Használati és Karbantartási Utasítás
- (NO) **SPRØYTEPISTOL FOR MALING**
Håndbok for Bruk og Vedlikehold
- (RO) **AEROGRAF PENTRU VOPSIT**
Manual de Instrucțiuni pentru Întreținut și Întreținere
- (SV) **LACKERINGSPISTOL**
Instruktionsbok för drift och underhåll
- (ET) **VÄRVIPULVERISAATOR**
Kasutus- ja hooldusjuhend
- (SL) **AEROGRAF ZA LAKIRANJE**
Priročnik za uporabo in vzdrževanje
- (SK) **STRIEKACIA PIŠTOĽ**
Priručka na použitie a údržbu
- (EN) **PAINT SPRAY GUN**
Operation and Maintenance Manual
- (ES) **PISTOLA AEROGRAFICA**
Manual de Instrucciones de Uso y Mantenimiento
- (CS) **STRÍKACÍ LAKOVACÍ PISTOLE**
Návod k použití a údržbě
- (EL) **ΠΙΣΤΟΛΙ ΒΑΦΗΣ**
Εγχειρίδιο Οδηγών Χρήσης και Συντήρησης
- (NL) **VERFSPIJTPISTOOL**
Handleiding voor gebruik en onderhoud
- (RUS) **ПИСТОЛЕТ-КРАСКОРАСПЫЛИТЕЛЬ**
Руководство по эксплуатации и техническому обслуживанию
- (PL) **AEROGRAF DO LAKIEROWANIA**
Instrukcje użytkowania i konserwacji
- (FI) **MAALIRUISKU**
Käyttö- ja huolto-ohje
- (LV) **KRĀSAS PISTOLE**
Izmantošanas un apkopes rokasgrāmata
- (LT) **AEROGRAFAS DAŽYMU**
Naudojimo ir Priežiūros Instrukcija
- (MT) **PAINT SPRAY GUN**
Istruzzjonijiet għall-Użu u għall-Manutenzjoni

<p>Il fascicolo tecnico viene custodito da - Technischeunterlagen aufbewahrt von - The technical file is kept by - Le dossier technique est conservé par - El expediente técnico es conservado por - A documentação técnica é guardada por - Technická dokumentace je uložena u - Det tekniske dossier opbevares af - Ο τεχνικός φάκελος φυλάσσεται από - A műszaki dokumentációt megőrzi személy: - Het technisch dossier wordt bewaard door - Det tekniske heftet oppbevares av - Техническое досье хранится в - Dosarul tehnic este păstrat de - Dokumentacja techniczna jest przechowywana przez - Den tekniska dokumentationen förvaras av - Teknisen asiakirja-aineiston säilytyksestä huolehtii - Tehnlist dokumentatsiooni haldab - Atbildģais par tehnikās dokumentācijas uzglabāšanu - Technično dokumentacija hrani</p>	<p>Officine Meccaniche A.N.I. SpA</p>
<p>Luogo - Platz - Place - Lieu - Lugar - Local - Misto - sted - Τοποθεσία - Hely - Plaats - Sted - Метро - Loc - Miejsce - Plats - Paikka - Koht - Vieta - Kraj - Vieta - Miesto - Post</p>	<p>Chiampo (VI) ITALY</p>
<p>Nome - Name - Name - Nom - Nombre - Nome - Jméno - navn - Όνομα - Név - Naam - Navn - Имя - Nume - Nazwa - Namn - Nimi - Nimi - Name - Ime - Name - Meno - Isem</p>	<p>Chiampietro Taglier</p>
<p>Posizione - Position - Position - Poste - Posición - Posição - Pozice titel - Θέση - Pozicío - Functie - Stilling - Дожность - Pozitie - Stanowisko - Position - Asema - Asukoht - Nostāja - Delovno mesto - Nostāja - Pozicia - Kariga</p>	<p>Direttore Ufficio Tecnico - Technischer Direktor - Technical Director - Directeur Technique - Director Técnico - Director departamento técnico - Odpovědná osoba. - Teknisk chef - Τεχνικός Διευθυντής - Műszaki igazgató - Technisch directeur - Produktansvarlig - Технический директор - Responsabil tehnic - Dyrektor Techniczny - Teknisk chef - Tehnīni direktor - Tekninen johtaja - Tehniline direktor - Technikos direktorius - Tehnični direktor - Tehnikais direktors - Rīdītēļ tehnikēho oddēlenia - Direktur Technical</p>



Pos.	F160-PLUS/HPS	F160/S	F160/I&SP
1*	HPS Ø1,0	BH1500060A	BH1500038A
	HPS Ø1,2	BH1500061A	BH1500039A
	HPS Ø1,3	BH1500062A	BH1500040A
	HPS Ø1,4	BH1500063A	BH1500041A
	HPS Ø1,5	BH150006A	BH1500022A
	HPS Ø1,6	BH1500058A	- -
	HPS Ø1,7	BH1500007A	BH1500023A
	HPS Ø1,9	BH1500008A	BH1500024A
	HPS Ø2,2	BH1500009A	BH1500025A
2*	F160-HPS	BH1505094A	BH1505095A

Pos.	F160-PLUS/HVLP	F160/S	F160/I&SP
1*	HVLP Ø1,2	BH1500014A	BH1500026A
	HVLP Ø1,3	BH1500050A	BH1500027A
	HVLP Ø1,4	BH1500051A	BH1500054A
	HVLP Ø 1,5	BH1500015A	BH1500055A
	HVLP Ø 1,7	BH1500052A	BH1500028A
	HVLP Ø 1,8	BH1500016A	BH1500056A
	HVLP Ø 1,9	BH1500053A	BH1500029A
2*	F160-HVLP	BH1505096A	BH1505097A

Pos.	Ref.	Pos.	Ref.
3	BS1399314	15	BS088289
4	BA088773	16	BD088290
5	BS1399315	17	BH1399530
6	BC088325	18	BL138305
7	BA088280	19	BH098487
8	BS138618	20	BF148392
9	BS138619	21	BD148187
10	BS088283	22	BS148398
11	BC088284	23	BC088081
12	BA088282	24	BS088155
13	BE088287	25	BE138751
14	BT148279	26	BH1500031A

DATI TECNICI - TECHNISCHE DATEN – TECHNICAL DATA - CARACTERISTIQUES TECHNIQUES - DATOS TECNICOS - DADOS TÉCNICOS TECHNICKÉ ÚDAJE - TEKNISKE DATA TEKNIKA ΧΑΡΑΚΤΗΡΙΣΤΙΚΑ - MŰSZAKI ADATOK - TECHNISCHE GEGEVENS - TEKNISKE DATA ТЕХНИЧЕСКИЕ ДАННЫЕ - DATE TEHNICE - DANE TECHNICZNE – TEKNISKA DATA TEKNISET TIEDOT - TEHNILISED ANDMED - TEHNISKE DATI - TEHNİÇNİ PODATKI - TEHNINIAI DUOMENYS - TECHNICKÉ ÚDAJE - INFORMAZZJONI TEKNIKA							
Pressione di lavoro		Arbeitsdruck	Work pressure	Pression de service	Presión de trabajo	F 160/HPS	2.5 bar [36.25 psi]
Pressão de trabalho	Provozní tlak	Arbejdstrykk	Πίεση εργασίας	Működési nyomás	Bedrijfsdruk		Inlet pressure
Natężenie robocze	Arbejdstrykk	Рабочее давление	Presine de functionare	Arbetstryck	Toimintapaine	F 160/HVLP	2.6 bar [37.7psi]
Töörõhk	Darba spiediens	Delovni tlak	Darbo slėgis	Pracovný tlak	Pressa		
Consumo d'aria		Air consumption	Luftverbrauch	Consommation d'air	Consumo del aire	F 160/HPS	220 l/min [7.77 cfm]
Consumo de ar	Κατανάλωση αέρα	Levegő felhasználás	Luchtverbruik	Luftforbruk	Расход воздуха		
Spotřeba vzduchu	Luftforbrug	Zużycie powietrza	Luftförbrukning	Consum de aer	Öhu kulu	F 160/HVLP	250 l/min [8.83 cfm]
Gaisa patēriņš	Ilmankulutus	Uporaba zraka	Oro sunaudojimas	Spotreba vzduchu	Konsum ta' l-Arja		
Livello di vibrazione		Vibration	Vibration level	Niveau de vibration	Nivel de vibración		< 2,5 m/s²
Nível de vibração	Úroveň vibrací	Vibrationsniveau	Επίπεδο κραδασμών	Rezgésszint	Trillingsniveau		
Vibrasjonsnivå	Уровень вибрации	Nivelul de vibrație	Poziom drgań	Vibrationsnivå	Tärinän taso		
Vibratsioonitase	Vibrācijas līmenis	Nivo vibracije	Vibracijos lygis	Úroveň vibrácií	Livell ta' vibrazzjoni		
Peso Netto		Net Weight	Poids net	Nettogewicht	Peso Líquido	F160/S	0.445 kg [0.980 lb]
Váha netto	Peso Neto	Καθαρό βάρος	Nettó súly	Nettovægt	Greutate Neto	F160/I	0.475 kg [1.047 lb]
Nettovekt	Nettogewicht	Nettopaino	Ciężar netto	Bec Herro	Neto teža		
Nettokaal	Nettovikt	Svoris Neto	Hmotnosť Netto	Neto svars	Toqol		
Dimensioni		Abmessungen	Dimensions	Dimensions	Dimensiones	F160/PLUS/S	152 x 175 x 55 mm
Dimensões	Rozměry	Mål	Διαστάσεις	Méret	mitingen	F160/PLUS/I	162 x 175 x 55 mm
Mål	Размеры	Dimensiumi	Wymiary	Mått	Mitat		
Möödud	Gabariti	Mere	Ismatavimai	Rozmery	Dimenzjoni		
MASSIMA PRESSIONE D'ESERCIZIO			MAX. BETRIEBSDRUCK		MAXIMUM WORKING PRESSURE		F160/PLUS-HPS
PRESSION DE SERVICE MAXIMALE		MAXIMA PRESION DE FUNCIONAMIENTO NORMAL	PRESSÃO MÁXIMA DE FUNCIONAMENTO		MAXIMÁLNÍ PROVOZNÍ TLAK		6 bar (87 psi)
MAKSIMALE ARBEJDSTRYK		ΜΕΓΙΣΤΗ ΠΙΕΣΗ ΕΡΓΑΣΙΑΣ	MŰKÖDÉSI MAXIMÁLIS NYOMÁS		MAXIMALE BEDRIJFSDRUK		
MAKS. ARBEJDSTRYKK		ΜΑΧΙΜΑΛΙΟΝ ΡΑΒΟΧΕΕ ΔΑΒΛΙΕΝΝΕ	PRESIUNE MAXIMĂ DE FUNCIONARE		MAKSIMALNE NATĘŻENIE EKSPLOATACYJNE		F160/PLUS-HVLP
MAXIMALT DRIFTSTRYCK		ENIMMÄISTOIMINTAPAINE	MAKSIMAALNE KASUTATAV RÕHK		MAKSIMÁLAIS DARBA SPIEDIENS		2.6 bar (37,7 psi)
MAKSIMALNI DELOVNI TLAK		MAKSIMALUS EKSPLOATACIJOS SLĖGIS	MAXIMÁLNY PREVÁDZKOVÝ TLAK		PRESSA MASSIMA		

N.B. : Massimo livello di rumorosità: a 0,5 mt (20 inch) posteriore 75 dBA, a 1 mt (40 inch) laterale 79 dBA.

N.B. : Schallpegel max.: im Abstand von 0,5 m (20 inch) rückwärtig 75 dBA, im Abstand von 1 m (40 inch) seitlich 79 dBA.

Nota : Niveau de bruit maximum : à 0,5 m arrière 75 dBA, à 1 m latéral 79 dBA.

N.B. : Nivel máximo de emissão sonora: a 0,5 m (20 inch) posterior 75 dBA, a 1 m (40 inch) lateral 79 dBA.

N.B. : Maksimale støjniveau på 0,5 m (20 tommer) bagud 75 dB (A), på 1 m (40 tommer) til siden 79 dB(A).

Jól jeggezt meg: Maximális zajszint hátul 0,5 méternél (20 inch) 75 dBA, oldalon 1 méternél (40 inch) 79 dBA.

N.B. : Maks. støjnivå: på 0,5 mt (20") bak 75 dBA, på 1 mt (40") på siden 79 dBA.

N.B. : Nivel maxim de zgomot : la 0,5 metri (20 inch) posterior 75 dBA, la 1 metru (40 inch) lateral 79 dBA.

OBS: Maximal bullernivå: 0,5 m (20 inch) bakom 75 dBA, 1 m (40 inch) vid sidan 79 dBA.

N.B.: Maksimaalne müratase: 0,5 mt (20 tolli) tagapool 75 dBA, 1 mt (40 tolli) küljel 79 dBA

Pripomba: Maksimálna stopnja hrupa: od 0,5 mt (20 inč) ozadi 75 dBA, od 1 mt (40 inč) bočen 79 dBA.

N.B. : Maximálna hladina hluku: pri 0,5 m (20 inch) zadná 75 dBA, pri 1 m (40 inch) bočná 79 dBA.

N.B.: Maximum operating noise level: at 0.5 m (20 inches) rear 75 dBA, a 1 m (40 inches) lateral 79 dBA.

N.B. : Máximo nivel de ruido: a 0,5 m (20 inch) posterior 75 dBA, a 1 m (40 inch) lateral 79 dBA

POZN. : Maximální hladina hluku: ve vzdálenosti 0,5 mt (20 inch) zezadu 75 dBA, ve vzdálenosti 1 m (40 inch) z boku 79 dBA.

ΣΗΜΕΙΩΣΗ: Μέγιστη στάθμη θορύβου: στο 0,5 μ. (20 ίντσες) και από πίσω, 75 dBA, στο 1 μ. (40 ίντσες) και πλευρικά, 79 dBA.

N.B. : Max. geluidsniveau: op 0,5 m (20 inch) achter 75 dBA, op 1 m (40 inch) zijwaarts 79 dBA.

ПРИМЕЧАНИЕ: Максимальный шумовой уровень: при 0,5 м (20 дюйм) сзади 75 дБА, при 1 м (40 дюйм) сбоку 79 дБА.

N.B. : Maksymalny poziom głośności: w odł. 0,5 m (20 cal.) z tyłu 75 dBA, w odł. 1 m. (40 cal.) z boku 79 dBA.

Huomio: Max. melutaso: 0,5 m:ssä(20") takana 75 dBA, 1m:ssä sivussa 79 dBA

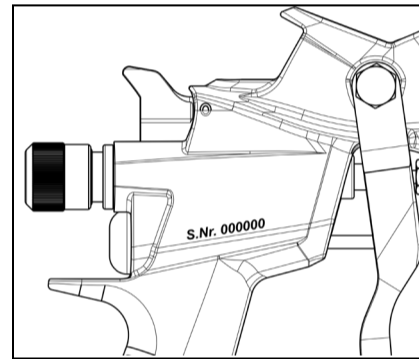
PIEZĪME: Maksimāls trokšņa līmenis: 0,5 m (20 collu) aizmugurē 75 dBA, 1 mt (40 collu) sāpus 79 dBA

PASTABA. Maksimālais triekšmo līmenis: 0,5 m (20 inch), apaceļojē – 75 dBA, 1 m (40 inch), sāņē – 79 dBA.

N.B. : L-ghola livell ta' hoss : sa distanza ta' 0,5 metru (20 inch) fuq wara 75 dBA, sa distanza ta' metru (40 inch) mal-ġenb 79 dBA.

Mod.	Modello	Modell	Model
Modèle	Modelo	Modell	Model
Model	Μοντέλο	Modell	Model
Modell	Модель	Modell	Model
Modell	Malli	Mudel	Modelis
Model	Modelis	Model	Mudell

CCCC	Anno di costruzione	Aufbaujahr	Year of manufacture
Année de Construction	Año de fabricación	Ano de fabrico	Výrobní rok
Byggeår	Έτος κατασκευής	Gyártás éve	Bouwjaar
Produksjonsår	Γод выпуска	An de fabricație	Rok produkcji
Tillverkningsår	Valmistusvuosi	Tootmisaasta	Izgatavošanas gads
Leto izdelave	Pagaminimo metai	Rok výroby	Sena ta' manifattura



S.Nr.	Numero di serie/Lotto
Serienummer	Lot/serial number
Numéro de série/Lot	Número de serie/Lote
Número de série/Lote	Sériové číslo/Šarže
Serienummer/Parti	Αριθμός σειράς/Παρτίδα
Sorozatszám/Tételeszám	Serienummer/Partij
Serienummer/Lot	Номер серии/Партия
Număr de serie/Lot	Numer seryjny/Seria
Serienummer/sats	Sarjanumero/Erä
Partii-/serianumber	Sērijas numurs/Partija
Serijska številka/Seriya	Partijos / serijos numeris
Sériové číslo/šarža	Numur tas-serje/Lott

Ex II 3 G Ex h - IIB T4 Gc X

II	L'apparechiatura può essere utilizzata nell'industria di superficie e non in miniera This equipment may be used in surface industries, not in mines O aparelho pode ser usado na indústria de superfície e não em minas Η συσκευή μπορεί να χρησιμοποιηθεί σε επιφανειακές βιομηχανικές εγκαταστάσεις, αλλά όχι σε ορυχεία. Apparatet kan brukes i industri på jordoverflaten og ikke i gruver Urządzenie może być stosowane w przemyśle powierzchniowym, nie może być stosowane w kopalni Seda seadet võib kasutada pinnatöötusvaldkonnas, mitte kaevandustes Ši įranga turi būti naudojama antžeminėje pramonėje, ne kasyklose Zariadenie možno použiť v povrchovom priemysle ale nie v baniach	L'appareil peut être utilisé dans l'industrie de surface mais pas dans les mines Zařízení lze použít v povrchovém průmyslu ale ne v dolech A felszerelés bányában nem, kizárólag felszíni ipari tevékenységhez használható Это оборудование может использоваться в наземных промышленных объектах, но не в шахтах Utrustningen kan användas i industrier för ytbehandling men inte i gruvor Iekārtu var izmantot virszemes rūpniecībā, bet ne šahtās Zariadenie možno použiť v povrchovom priemysle ale nie v baniach	Das Gerät darf nicht in Minen oder Bergwerken benutzt werden El aparato se puede utilizar en la industria de superficie y no en las minas. Apparaturet kan anvendes i industri over jorden, ikke i miner De apparatuur kan worden gebruikt in de bovengrondse industrie en niet in mijnen Aparatura poate fi folosită în industria de suprafață și nu în mină Laite soveltuu käytettäväksi maanpäällisessä teollisuudessa, ei kaivoksissa Aparat se sme uporabljati pri industrijskih dejavnostih na površju, ne pa v rudnikih. It-taghmir jista' jintuza fl-industrija tal-wiċċ u mhux fil-minjiera
3 G	Categoria e tipo di sostanza ammessa, indica che può essere usata in zona 2 The permissible substance category and type indicate that it can be used in <u>zone 2</u> Categoria e tipo de substância admitida, indica que pode ser usada na <u>zona 2</u> Επιτρεπόμενη κατηγορία και είδος ουσίας. Υποδηλώνει ότι μπορεί να χρησιμοποιηθεί σε <u>ζώνη 2</u> . Kategori og type tilladt stof, indikerer at det kan bruges i <u>sone 2</u> Kategoria i typ dozwolonej substancji wskazuje, że urządzenie można stosować w <u>strefie 2</u> Lubatud ainetekoogia ja tüüp näitavad, et seda võib kasutada <u>tsoonis 2</u> Leistinos medžiagos kategorija ir tipas rokiška, kad įranga galima naudoti <u>2 zonoje</u>	La catégorie et le type de substance autorisée indiquent que l'appareil peut être utilisé en <u>zone 2</u> Kategorie a typ povolené látky označuje, že může být použita v <u>oblasti 2</u> Az engedélyezett anyag ammessa, kategóriája és típusa szerint használható <u>2-es zónában</u> Категория и тип допустимого вещества обозначает пригодность к использованию в <u>зоне 2</u> Kategori och typ för godkänd ämne, indikerar att den kan användas i <u>zon 2</u> Atļautās vielas kategorija un veids norāda, ka to var izmantot <u>2. zonā</u> Kategorija a typ povolené látky označuje, že sa môže používať v <u>zóně 2</u>	Kategorie und typ der zugelassenen Stoffen. Darf in zone 2 benutzt werden Categoria y tipo de sustancia admitida, indica que se puede utilizar en <u>zona 2</u> Kategori og type af tilladt stof, angiver at brug i <u>zona 2</u> er tilladt Categoria și tipul de substanță admisă, indică că poate fi folosită în zona 2 Sallitun aineen luokka ja tyyppi osoittavat, että sitä voidaan käyttää <u>alueella 2</u> Kategorija in tip dovoljene snovi označujeta, da je mogoča uporaba v <u>coni 2</u> Kategorija u tip ta' sustanza permissibbli, tindika li tista' tintuza fi <u>zona 2</u>
Ex h	Sono state applicata le norme EN 80079-36 e EN 80079-37. Il prodotto è progettato secondo il criterio di protezione c ai sensi della EN 80079-37. Angewendte normen: en 80079-36 und en 80079-37. Das gerat wurde nach dem schutzkriterium c der norme en 80079-37 entworfen Les normes EN 80079-36 et EN 80079-37 ont été appliquées. Le produit a été conçu selon le critère de protection c indiqué dans la Norme EN 80079-37. Foram aplicadas as normas EN 80079-36 e EN 80079-37. O produto foi projetado de acordo com o critério de proteção nos termos da EN 80079-37. Standarderne EN 80079-36 og EN 80079-37 er blevet anvendt. Produktet er fremsstillet i overensstemmelse med beskyttelseskriterium c i henhold til EN 80079-37. Az alkalmazott szabványok: EN 80079-36 és EN 80079-37. A termék a védelmi kritérium szerint és az EN 80079-37 szabványnak megfelelően tervezik. Normene EN 80079-36 og EN 80079-37 har blitt applikert. Produktet har blitt utarbeidet i tråd med vernekravet i tråd med EN 80079-37. Au fost aplicate normele EN 80079-36 și EN 80079-37 Produsul este proiectat în funcție de criteriul de protecție c în baza EN 80079-37 Följande standarder EN 80079-36 och EN 80079-37 har tillämpats. Produkten är konstruerad enligt skyddsklass c i enlighet med EN 80079-37. Kohaldavad standardid EN 80079-36 ja EN 80079-37. Toode on loodud standardi EN 80079-37 kaitselassi C kohaselt. Uporabljena sta bila standarda EN 80079-36 in EN 80079-37. Proizvod je bil zasnovan po kriteriju zaščite c v skladu s standardom EN 80079-37. Boli použité normy EN 80079-36 a EN 80079-37. Výrobek je navrhnutý podľa kritéria ochrany c podľa normy EN 80079-37.	Standards EN 80079-36 and EN 80079-37 apply. The product was designed in accordance with EN 80079-37 protection criterion c. Se han aplicado las Normas EN 80079-36 y EN 80079-37. El producto está diseñado de acuerdo con el criterio de protección y de conformidad con la Norma EN 80079-37. Byly použity normy EN 80079-36 a EN 80079-37. Výrobek je navržen podle kritéria ochrany c podle normy EN 80079-37. Έχουν εφαρμοστεί τα πρότυπα EN 80079-36 και EN 80079-37. Το προϊόν είναι σχεδιασμένο σύμφωνα με το κριτήριο ασφαλείας C, σε συμμόρφωση με το πρότυπο EN 80079-37. De normen EN 80079-36 en EN 80079-37 zijn toegepast. Het product is ontworpen volgens het beschermingscriterium c conform EN 80079-37. Были применены стандарты EN 80079-36 и EN 80079-37. Изделие было спроектировано в соответствии с критерием защиты C, согласно стандарту EN 80079-37. Zastosowano normy EN 80079-36 i EN 80079-37. Produkt został zaprojektowany zgodnie z kryterium ochronnym c normy EN 80079-37. On sovellettu standardeja EN 80079-36 ja EN 80079-37. Tuote on valmistettu ja suunniteltu c-suojausluokan kriteerien mukaisesti kuten määritellään standardissa EN 80079-37. Pri pielietotī standarti EN 80079-36 un EN 80079-37. Ražojums ir izstrādāts atbilstoši aizsardzības kritērijiem c saskaņā ar EN 80079-37. Taiskomī EN 80079-36 ir EN 80079-37 standarta. Gaminys pagamintas pagal EN 80079-37 c apsaugos kriterijų. L-standards EN 80079-36 u EN 80079-37 ġew applikati. Il-prodott huwa mfassal skont il-kriterju ta' protezzjoni c skond EN 80079-37.	
IIB T4	Gruppo di gas e classe di temperatura delle sostanze per cui è ammesso l'utilizzo Gas group and temperature class of the substances permissible for use Grupo de gás e classe de temperatura das substâncias para as quais é admitida a utilização Ομάδα αερίου και κατηγορία θερμοκρασίας ουσιών για τις οποίες επιτρέπεται η χρήση. Gassgruppe og temperaturklasser ved stoffene som det er tilladt bruk av Grupa gazów i klasa temperaturowa substancji, dla których dozwolone jest stosowanie Kasutamiseks sobivate ainetekoogia ja temperatuuriklass Leistinų naudoti medžiagų dujų grupė ir temperatūros klasė	Gruppe de gaz et catégories de température des substances pour lesquelles l'utilisation est admise Skupina plynů a teplotní třída látek, pro které je povoleno použití Gázsoport és az engedélyezett felhasználással érintett anyagok hőmérsékleti osztályai Группа газов и класс температуры веществ, для которых разрешено использование Gasgrupp och temperaturklass för ämnen för vilken användningen godkänns Gāzes grupa un to vielu temperatūras klase, kuru lietošana ir pieļaujama Skupina plynov a teplotná trieda látok, pre ktoré je povolené použitie	Gasgruppe und temperaturklasse der zugelassenen Stoffen Grupo de gases y clase de temperatura de las sustancias para las que está admitido su uso. Gas- og temperaturklassegruppe til hvilken stoffernes brug er tilladt Gassgroep en temperatuurklasse van middelen waarvan het gebruik is toegestaan Grupul de gaz și clasa de temperatură a substanțelor pentru care este admisă utilizarea. Käytettäväksi sallittujen aineiden kaasuluokka ja lämpötilaluokka Skupina plinov in temperaturni razred snovi, za katera je dovoljena uporaba Grupp tal-gass u l-klassi ta' temperatura ta' sustanzji li ghalihom huwa permess l-użu
Gc	Livello di protezione dell'apparecchio compatibile con utilizzo in zona 2 Niveau de protection de l'appareil compatible avec une utilisation en zone 2 Apparatbeskyttelsesgrad kompatibel med anvendelse i zone 2 Apparatets grad av beskyttelse er kompatibel med bruk i sone 2 Skyddsnivå för apparaten som är kompatibel med användning i zon 2 Nivo zaščite aparata je v skladu z uporabo v coni 2.	Nivel de protecțion del aparat compatibil con el uso en zona 2. Επίπεδο προστασίας της συσκευής συμβατό με χρήση στη ζώνη 2. Уровень защиты изделия соответствует применению в зоне 2 Laitteen suojausluokka on yhteensopiva alueella 2 käytön kanssa Įrangos apsaugos lygis leidžia ji naudoti 2 zonoje	Schutzniveau des geräetes kompatibel mit benutzung in zone 2 Nivel de protecțion do aparelho compativel com uso na zona 2 A készülék 2-es zónában történő használatának megfelelő védelmi szint Nivelul de protecție al aparatului compatibil cu utilizarea în zona 2 Seadme kaitsese sobib kasutamiseks toonis 2 Úroveň ochrany zariadenia kompatibilná s používaním v zóne 2 Livell ta' protezzjoni tal-apparat kompatibbli mal-użu fiz-zona 2
X	Particolari condizioni di utilizzo inserite nel libretto Conditions particulières d'utilisation indiquées dans le manuel Særlige brugsforhold indsat i i vejledningen Spesielle bruksforhold finnes i håndboken Särskilda användningsförfällanden som anges i handboken Posebni pogoji uporabe navedeni v priročniku.	Condiciones especiales de uso incluidas en el manual de uso Ειδικό όροι χρήσης που περιλαμβάνονται στο φυλλάδιο. Специальные условия использования приводятся в руководстве Erityiset käyttöolosuhteet määritellään käyttöoppaassa Specialiosios naudojimo sąlygos pateiktos vadove	Besondere nutzungsbedingungen in der bedienungsanleitung enthalten Condições de uso especiais inseridas no manual A különös felhasználási feltételeket az útmutató tartalmazza Condiții particulare de utilizare introduse în livre Juhendis on toodud erikasutuse tingimused Špeciálne podmienky používania sú uvedené v príručke